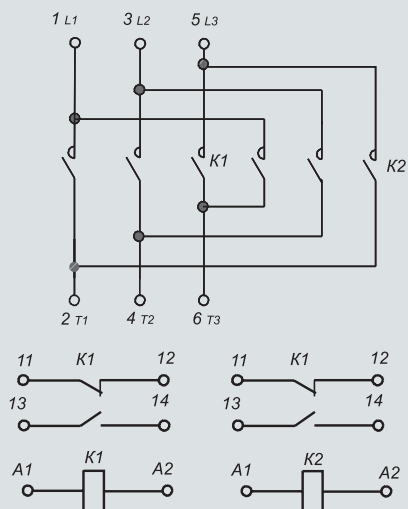
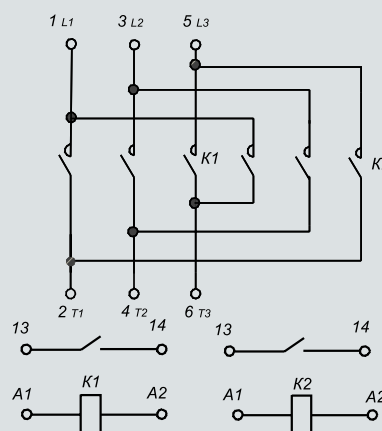


Контакты ПМЛ-3560М, ПМЛ-3500, ПМЛ-3560М1, ПМЛ-4560М, ПМЛ-4500, ПМЛ-4560ДМ, ПМЛ-5560ДМ (реверсивные с 1«з» + 1«р» контактами вспомогательной цепи)

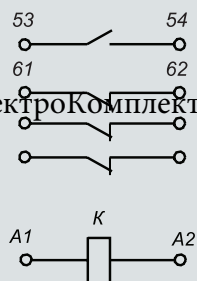
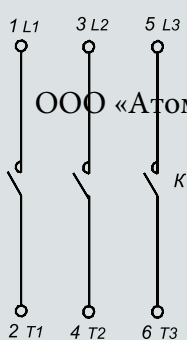


K1 - контактор "Вперед"
K2 - контактор "Назад"

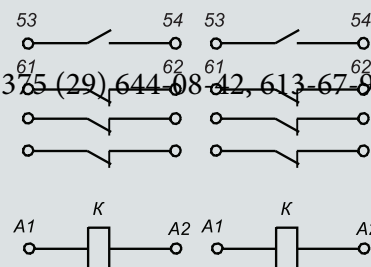
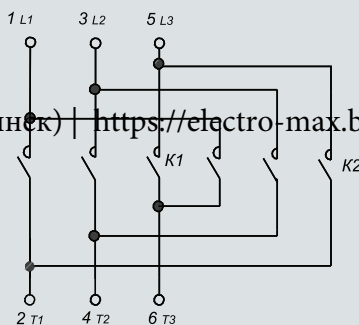
Контакты ПМЛ-1560М, ПМЛ-1500, ПМЛ-1560ДМ, ПМЛ-2560М, ПМЛ-2500, ПМЛ-2560ДМ (реверсивные с 1 «з» контактом вспомогательной цепи)



Контакты ПМЛ-5100, ПМЛ-6100, ПМЛ-7100, ПМЛ-8100 (нереверсивные)



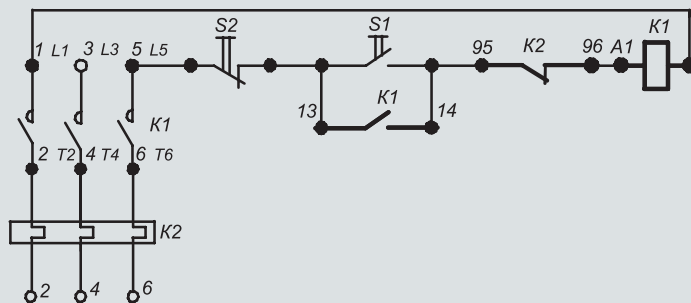
Контакты ПМЛ-5500, ПМЛ-6500, ПМЛ-7500, ПМЛ-8500 (реверсивные)



ООО «АтомЭлектроКомплект» (Минск) | <https://electro-max.by> | +375 (29) 644-08-42, 613-67-93

Принципиальные электрические схемы пускателей

Пускатели нереверсивные ПМЛ-1220, ПМЛ-1220Д, ПМЛ-2220, ПМЛ-2220Д, ПМЛ-3220, ПМЛ-4220, ПМЛ-5220Д с встроенными в оболочку кнопками управления, с 1 «з» контактом вспомогательной цепи



K1 - контактор
K2 - тепловое реле
S1 - кнопка «Пуск»
S2 - кнопка «Стоп»