

## КОНТАКТОРЫ ПОСТОЯННОГО ТОКА С МАГНИТНЫМ ГАШЕНИЕМ ТИПА КПВ 604, КПВ 605

ТУ16-524.0.23-80

Контакторы предназначены в основном для управления электродвигателями постоянного тока и применяются в качестве линейных контакторов, реверсирующих контакторов, контакторов ускорения и др.

Конструкция, блокконтактов, примененных на контакторах, позволяет при монтаже или в условиях эксплуатации производить пересборку элементов за счет изменения положения «З» и «Р» контактов в пределах указанного количества, при этом число размыкающих контактов должно быть не более 2-х от общего числа контактов вспомогательной цепи.

Два однотипных контактора с замыкающими контактами, установленные рядом, можно механически блокировать. При этом правый контактор, к которому с левой стороны крепится механическая блокировка, допускает установку блок - контактов только с правой стороны 2 «З», 1 «Р».

### Основные технические данные

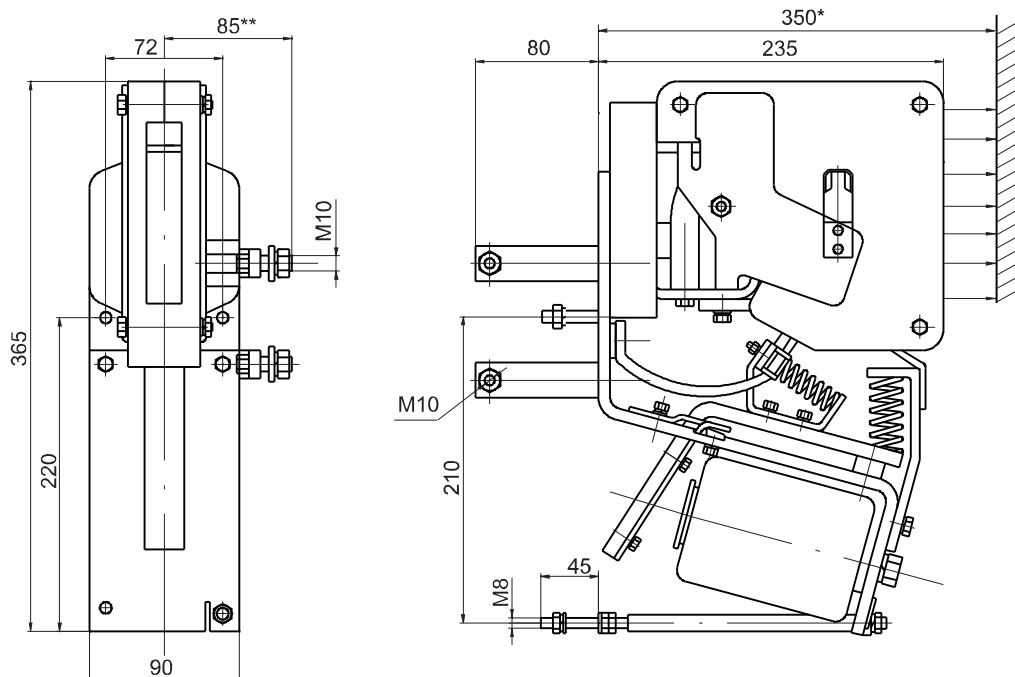
Тип контактора		КПВ 604	КПВ 605
Число и исполнение главных контактов		1 «З»	
Номинальное напряжение главных контактов, В		220 постоянного тока	
Номинальный ток главной цепи, А		250	630
Максимальная допустимая частота включений в час		1200	
Коммутационная износостойкость, млн. циклов ВО		0,2	
Механическая износостойкость, млн. циклов ВО		3	
Потребляемая мощность, Вт		50	75
Климатическое исполнение		УЗ, ХЛЗ, ТЗ по ГОСТ15150-69	
Степень защиты		IP00	
Масса, кг, не более		17,0	33,0
Габариты ШхВхГ, мм, max	на металлической плите	195x415x265	235x560x335
	без плиты	195x360x230	235x500x300

### Типоисполнения и технические данные контакторов серии КПВ 600

Тип контактора				Напря- жение цепи управле- ния, В	Способ подсое- динения главной цепи	Режим работы	Блок- контакты	
КПВ 604		КПВ 605						
на метал. плите	без плиты	на метал. плите	без плиты					
номенклатурный номер								
106040101	106040113	106050101	106050113	-110	переднее	Повторно- кратковременный	-	
106040102	106040114	106050102	106050114				2"З"+2"Р"	
106040103	106040115	106050103	106050115				2"З"+1"Р"	
106040104	106040116	106050104	106050116			-		
106040105	106040117	106050105	106050117			Продолжительный		
106040106	106040118	106050106	106050118			2"З"+2"Р"		
106040107	106040119	106050107	106050119		2"З"+1"Р"			
106040108	106040120	106050108	106050120		-			
106040109	106040121	106050109	106050121		Повторно- кратковременный			
106040110	106040122	106050110	106050122		2"З"+2"Р"			
106040111	106040123	106050111	106050123		2"З"+1"Р"			
106040112	106040124	106050112	106050124		-			
106040201	106040213	106050201	106050213		-220	переднее	Повторно- кратковременный	-
106040202	106040214	106050202	106050214					2"З"+2"Р"
106040203	106040215	106050203	106050215	2"З"+1"Р"				
106040204	106040216	106050204	106050216	-				
106040205	106040217	106050205	106050217	Продолжительный				
106040206	106040218	106050206	106050218	2"З"+2"Р"				
106040207	106040219	106050207	106050219	2"З"+1"Р"				
106040208	106040220	106050208	106050220	-				
106040209	106040221	106050209	106050221	Повторно- кратковременный				
106040210	106040222	106050210	106050222	2"З"+2"Р"				
106040211	106040223	106050211	106050223	2"З"+1"Р"				
106040212	106040224	106050212	106050224	Продолжительный				
							2"З"+2"Р"	
							2"З"+1"Р"	

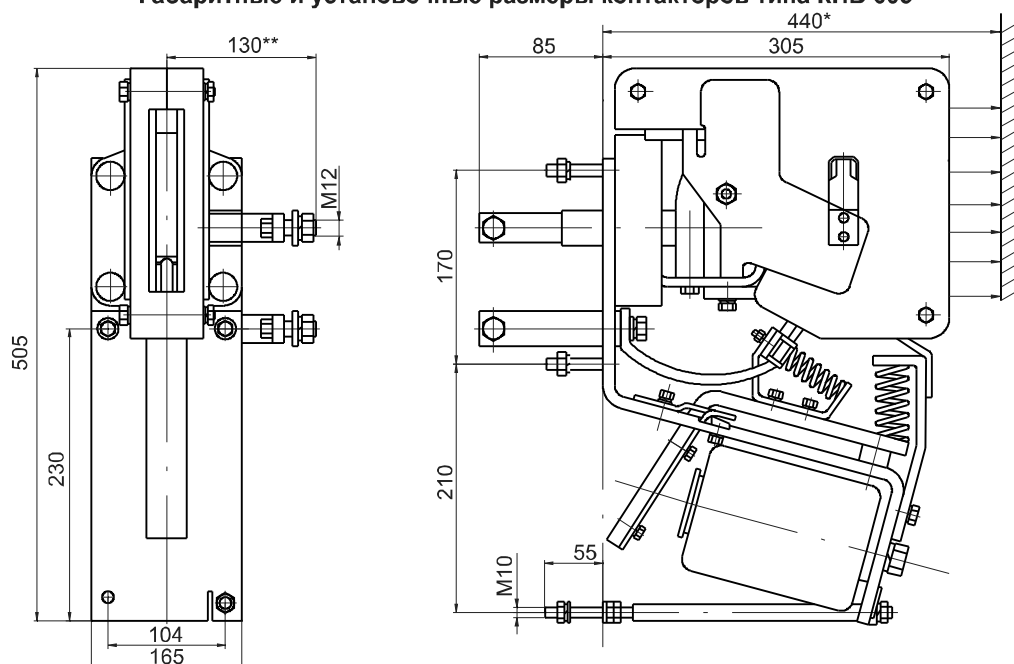
Режим работы продолжительный, прерывисто-продолжительный и повторно-кратковременный и кратковременный. Контактors для продолжительного режима работы имеют контакты с серебряными вставками. Контактors, поставляемые без платы, допускают установку только на изоляционных панелях, а на металлической изолированной плате - на металлических рейках.

#### Габаритные и установочные размеры контакторов типа КПВ 604



Контактors типа  
КПВ 604, КПВ 605

#### Габаритные и установочные размеры контакторов типа КПВ 605



\* Расстояние от вертикальной установочной плоскости с учетом вылета дуги за пределы дугогасительной камеры при  $U=220В$ ,  $t=10мс$ ,  $I_k=10In$ .

\*\* для переднего присоединения

Номенклатурный номер на механическую блокировку контактора КПВ 605 - 100.000.018.

#### В заказе следует указать:

Тип контактора.  
Номинальный ток и напряжение главной цепи контактора.  
Напряжение цепи управления.  
Исполнение по блокконтактам.  
Поставка на плате/без платы.  
Способ подсоединения.

Режим работы контактора.  
Климатическое исполнение.  
При заказе контакторов на экспорт указать слово «Экспорт».  
Механическая блокировка поставляется за отдельную плату.