

РПУ-ЗМ - Реле промежуточные постоянного тока

Реле промежуточные постоянного тока серии РПУ-ЗМ предназначены для работы в цепях автоматического управления электроприводами и в цепях управления тепловозов в качестве многоконтактных промежуточных реле.

Реле изготавливаются с втягивающими катушками на напряжения 24, 48, 60, 110, 220В постоянного тока. Реле для тепловозов изготавливаются с втягивающими катушками на напряжения 24, 48, 60, 110, 220В постоянного тока.

Реле изготавливаются с 8 контактами (5«з» + 3«р») или с 4 контактами (2«з» + 2«р»). Реле для тепловозов изготавливаются с 6 контактами (4«з» + 2«р») или с 4 контактами (2«з» + 2«р»).

Условия эксплуатации

Высота над уровнем моря до 2000м . Диапазон рабочих температур от -40 до +55°С, для реле исполнения «Т» – от -60 до +60°С . Окружающая среда взрывобезопасная, не содержащая пыли в количестве, нарушающем работу реле, а

также агрессивных газов и паров в концентрациях, разрушающих металлы и изоляцию . Вибрация мест крепления реле с частотой от 1 до 100Гц при ускорении не более 0.25g . Степень защиты реле IP00 . Место установки реле должно быть защищено от попадания брызг воды, масел, эмульсий и др. жидкостей .

Структура условного обозначения

РПУ-ЗМ-1 1 X-X XX-X:

РПУ-ЗМ - серия;

1 – род тока в цепи управления (постоянный);

1 – способ крепления (при помощи винтов);

X – количество контактов (2 – с 2-мя контактами, 4 – с 4-мя контактами, 6 – с 6-ю контактами, 8 – с 8-ю контактами);

X – область применения (без индекса – в цепях управления электроприводами, Т – в цепях управления тепловозов);

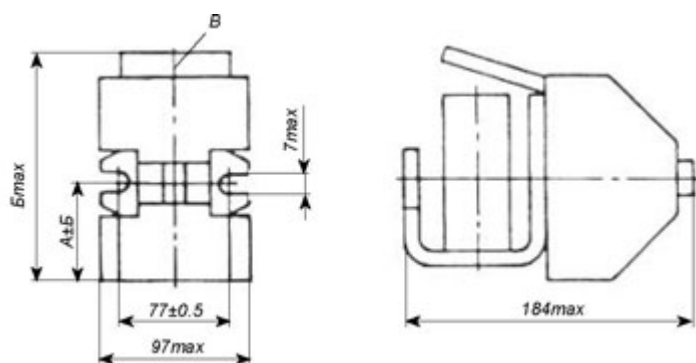
X3 – климатическое исполнение (У, УХЛ, Т) и категория размещения (3 или 4);

X – коммутационная износостойкость (класс А или Б).

Технические характеристики

Номинальное напряжение контактов, В	24...660
Номинальный ток контактов, А	16
Механическая износостойкость реле, млн. циклов, не менее	25
Потребляемая мощность катушек в холодном состоянии при температуре (25±10)°С и Уном, Вт, не более	-
- для реле РПУ-ЗМ-116Т	40
- для остальных типов	30
Масса, кг	2.0

Габаритные и установочные размеры реле



Размеры, мм	Размеры, мм	
	А	Б
РПУ-ЗМ-112 РПУ-ЗМ-114	45	112
РПУ-ЗМ-116 РПУ-ЗМ-118	63	130

Исполнитель: Чуприков Александр
Тел./факс: (017)369-63-92 т.м.(029)624-29-90
avchuprikov5@gmail.com